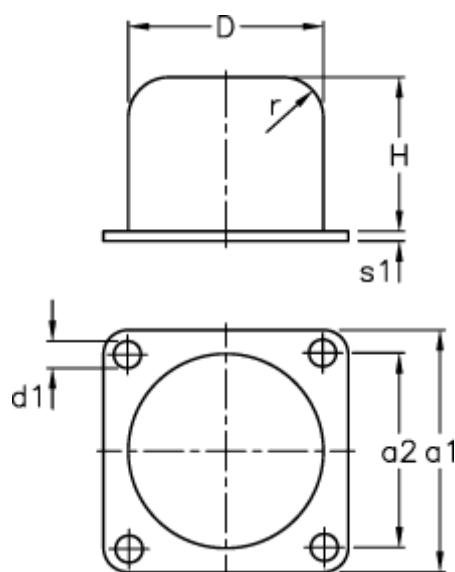


Varenummer: 51803509000010
Beskrivelse: Vibrationsdæmper GP-QP 125x100
NR shore 57

Mål



a1	= 160
a2	= 125
Belastningsevne F (kN)	= 150.0
Belastningsevne f (mm)	= 55
Belastningsevne W (J)	= 2240
D	= 125
d1	= 11.0
H	= 100

r	= 25.0
s1	= 6